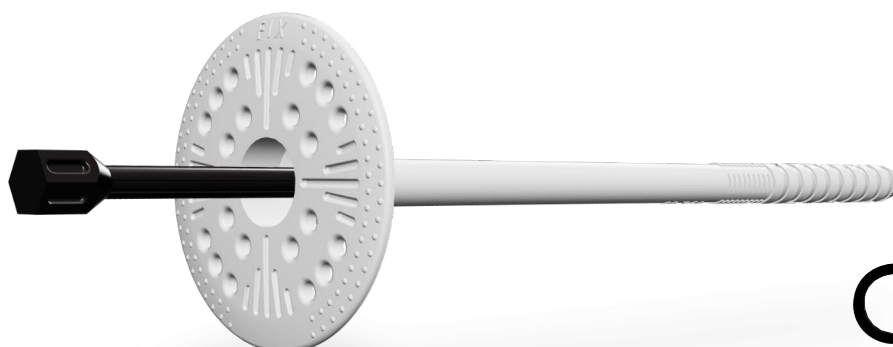


## Diblu de fixare din plastic

**FIX-PA**  
**FIX-PA-K**



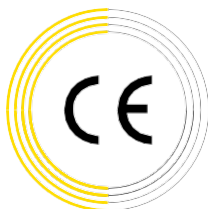
### Informații despre produs

► **Agrement Tehnic European**  
ETA-19/0573

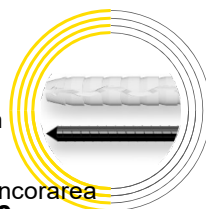
► **Material:**  
cămașă - polipropilenă  
cui - poliamidă

► **Utilizare:**  
pentru montajul mecanic al izolației termice (polistiren expandat, vată minerală) în materiale de construcție din categoriile de utilizare: **A, B, C, D, E.**

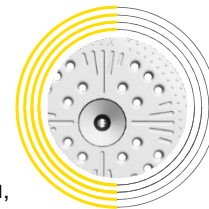
Produsele din seria **FIX** au obținut Agrementul Tehnic European **ETA-19/0573**, care garantează **cea mai bună calitate**, ce satisface nevoile celor mai pretențioși clienți.



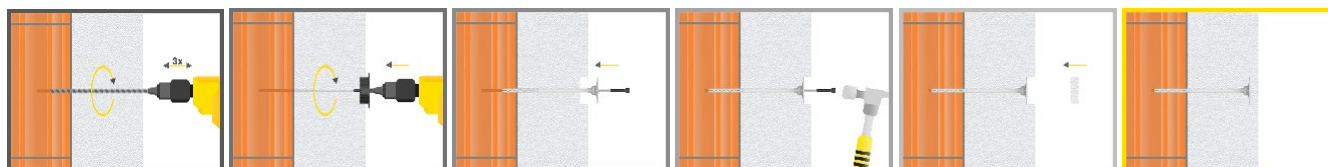
Structură nouă a **zonei de ancorare**, care permite ancorarea pe **35mm** și **70mm**. La modelele **FIX-PA** am folosit un cui din poliamidă.



Un **model** nou, datorită căruia se obține o rigiditate **mai mare** a discului cu diametrul de 60mm. Produsul este realizat din **polipropilenă**.

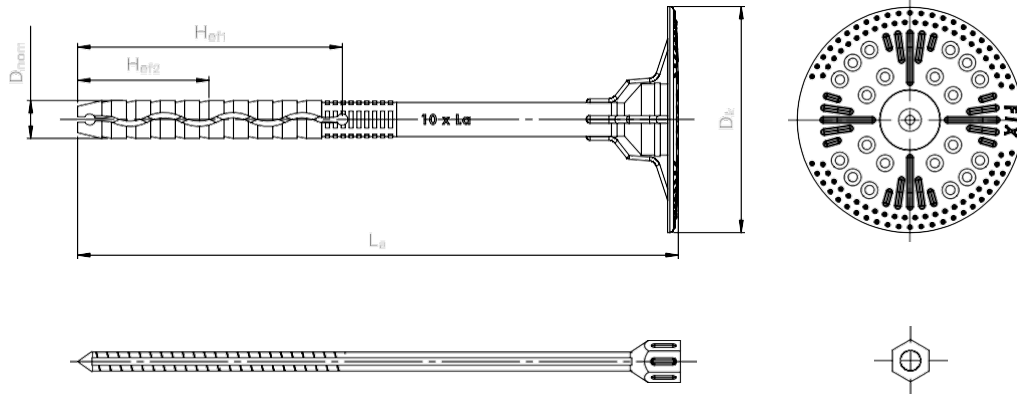


### Instrucțiuni de montaj



1. Faceți o gaură cu diametrul și adâncimea corespunzătoare, perpendicular pe suprafața suport. Înlăturați praful rezultat.
2. Cu freza ZP-FS, realizați o adâncitură pentru montajul îngropat.
3. Introduceți diblul în gaura făcută de burghiu. Discul trebuie să acopere toată suprafața adânciturii din polistiren.
4. Introduceți cuiul bătându-l cu un ciocan.
5. Puneți capacul din polistiren.
6. Diblul a fost montat cu succes.

## Parametri tehnici



INDEX PRODUS	Diametru	Lungime	Diametru disc	Adâncime de ancorare	
	$D_{nom}$ [mm]	$L_a$ [mm]	$D_k$ [mm]	$H_{ef1}$ (FIX-PA) [mm]	$H_{ef2}$ (FIX-PA-K) [mm]
FIX-PA / FIX-PA-K 10x100	10	100	60	70	35
FIX-PA / FIX-PA-K 10x120	10	120	60	70	35
FIX-PA / FIX-PA-K 10x140	10	140	60	70	35
FIX-PA / FIX-PA-K 10x160	10	160	60	70	35
FIX-PA / FIX-PA-K 10x180	10	180	60	70	35
FIX-PA / FIX-PA-K 10x200	10	200	60	70	35
FIX-PA / FIX-PA-K 10x220	10	220	60	70	35
FIX-PA / FIX-PA-K 10x240	10	240	60	70	35
FIX-PA / FIX-PA-K 10x260	10	260	60	70	35
FIX-PA / FIX-PA-K 10x280	10	280	60	70	35
FIX-PA / FIX-PA-K 10x300	10	300	60	70	35

Diblurile din seria FIX sunt produse care au o adâncime de ancorare mare - 70mm (FIX-PA) și o adâncime de ancorare mică - 35mm (FIX-PA-K), ceea ce dă posibilitatea de montare în două moduri diferite folosind același diblu.

## Parametri de rezistență

SUPPORT	Beton C12/15	Beton C16/20-C50/60	Tiglă ceramică plină Mz	Tiglă silicat plină KS	Tiglă silicat perforată KSL	Cărămidă goală Hlz	Porotherm 25	Beton cu agregate ușoare LAC	Beton celular AAC2-AAC7
	Categoria de utilizare								
	A	A	B	B	C	C	C	D	E
Metoda de găurire									
	cu percuție	cu percuție	cu percuție	cu percuție	cu percuție	fără percuție	fără percuție	fără percuție	fără percuție
Capacitate de încărcare caracteristică									
FIX-PA (70mm) [kN]	-	-	0,60	0,60	0,60	0,25	0,20	-	0,50
FIX-PA-K (35mm) [kN]	0,70	1,00	0,50	0,50	0,50	0,50	0,20	1,00	0,45

### Tipul de diblu

### FIX-PA / FIX-PA-K

Rezistența discului	[kN]	1,50
Rigiditatea discului	[kN/mm]	0,3
Transmitanță termică punctiformă	[W/K]	0,001

## Parametri logistici

INDEX PRODUS	Diblu			Cantitate		Masa		Cod EAN
	Diametru [mm]	Lungime [mm]	Diametrul discului [mm]	Ambalaj unitar [buc.]	Palet [buc.]	Ambalaj unitar [kg]	Palet [kg]	
FIX-PA / FIX-PA-K 10x100	10	100	60	100	10000	1,2	139	5908275918288
FIX-PA / FIX-PA-K 10x120	10	120	60	100	10000	1,3	147	5908275918295
FIX-PA / FIX-PA-K 10x140	10	140	60	100	10000	1,4	162	5908275918301
FIX-PA / FIX-PA-K 10x160	10	160	60	100	10000	1,6	180	5908275918318
FIX-PA / FIX-PA-K 10x180	10	180	60	100	8400	1,8	172	5908275918325
FIX-PA / FIX-PA-K 10x200	10	200	60	100	8400	2,0	186	5908275918332
FIX-PA / FIX-PA-K 10x220	10	220	60	100	8400	2,1	198	5908275918349
FIX-PA / FIX-PA-K 10x240	10	240	60	100	5600	2,2	143	5908275918356
FIX-PA / FIX-PA-K 10x260	10	260	60	100	5600	2,3	152	5908275918363
FIX-PA / FIX-PA-K 10x280	10	280	60	100	5600	2,5	161	5908275918370
FIX-PA / FIX-PA-K 10x300	10	300	60	100	5600	2,6	168	5908275918387